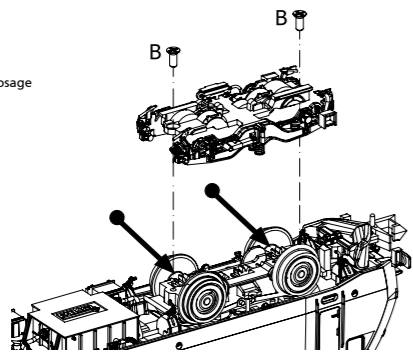
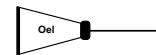


PIKO Art.-Nr.:  
 #56301 Lok-Öl (50 ml)  
 #56300 Lok-Öler mit Feinddosierung  
 #56301 Loco-Oil  
 #56300 Precision engine oiler in fine dosage



Ölen Sie bei häufigem Fahrbetrieb die Achslager mit einem Tropfen harz- und säurefreiem Nähmaschinenöl!  
 Wir empfehlen, die Lok ca. 25 min je Fahrtrichtung ohne Belastung einlaufen zu lassen, damit das Modell einen optimalen Rundlauf und eine gute Zugkraft erhält. Bitte beachten Sie, daß der einwandfreie Lauf des Modells nur auf sauberen Schienen gewährleistet ist.

If used frequently, oil the wheelsets with a drop of non-resinous, acid-free sewing machine oil! In order to achieve the best possible running and traction properties, it is advisable to run the locomotive in for 25 minutes forwards and 25 minutes in reverse without load. Clean rails are essential for good performance.

Haftreifenwechsel  
 Change the traction tires



# Bedienungsanleitung Elektrolokomotive BR 152\_N

Instructions for use: electrical locomotive  
 Manuel d'utilisation pour locomotive électrique  
 Gebruiksaanwijzing locomotief

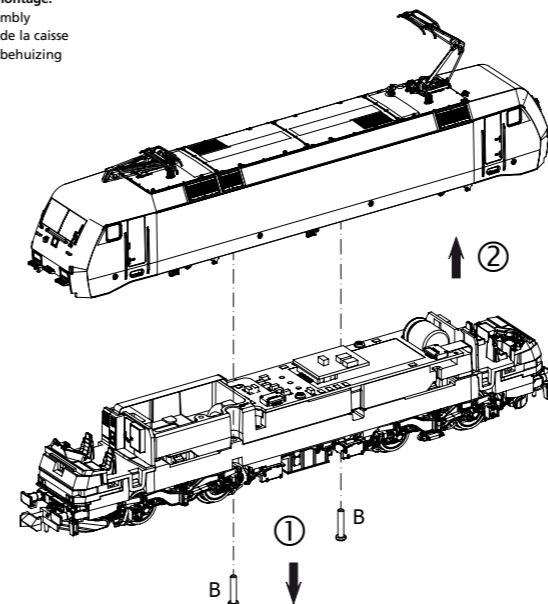
Wichtige Informationen sind in der Verpackung und in der Anleitung enthalten.  
 Bitte bewahren Sie diese auf.



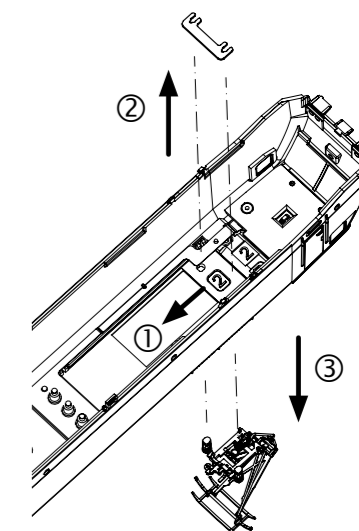
Next18

# 40840 Gleichstrom DC 0-12 V

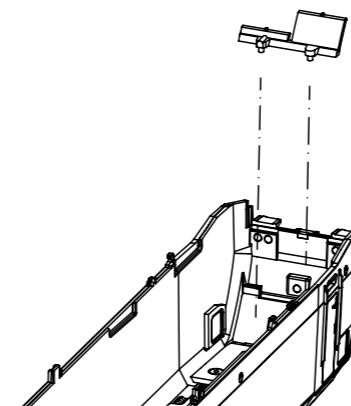
Gehäusedemontage:  
 Body disassembly  
 Démontage de la caisse  
 Demontage behuizing



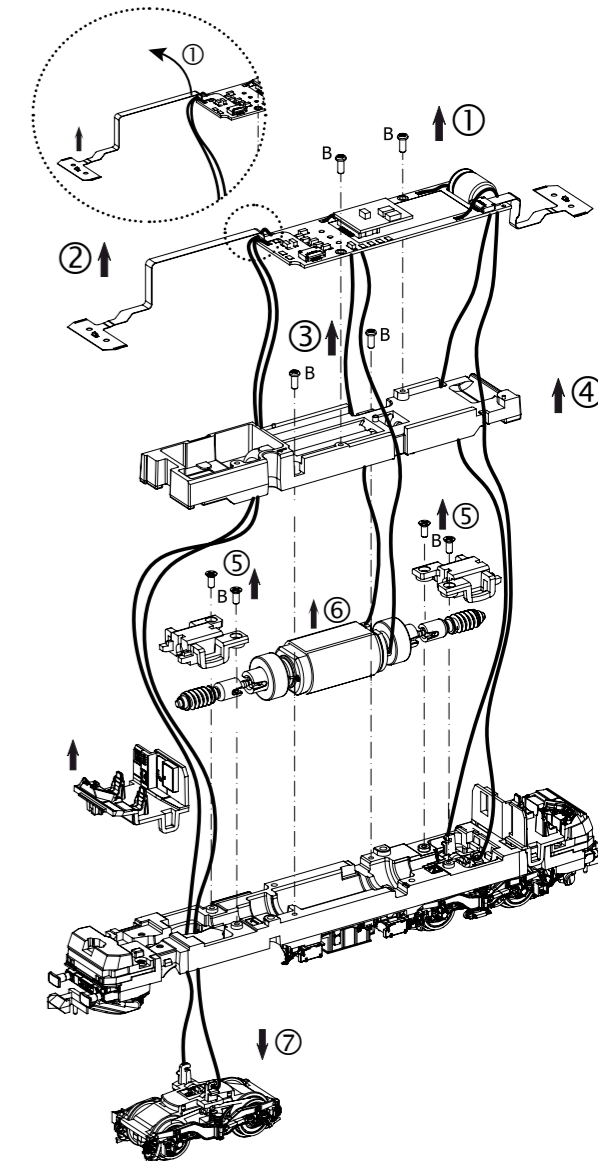
Demontage eines Stromabnehmers:  
 Disassembly of a pantograph  
 Désassemblage d'un pantographe  
 Demontage pantograaf



Zurüstbauteil Sonnenrollo /  
 Extension Sun blind / Détaillage Store de soleil /  
 onderdelen zonnekap!



Leiterplatte + Motor ausbauen:  
 Remove main board+motor  
 Démontez la carte de circuit imprimé + moteur  
 Hoofdprintplaat + motor demonteren



**Hinweis:**

Dieses Fahrzeug enthält einen separaten Baustein (LichtController) für die Steuerung der Beleuchtung. Für die Nutzung aller Funktionen muss beim verwendeten Lokdecoder die SUSI-Schnittstelle aktiviert sein. Nähere Informationen zur Aktivierung der SUSI-Schnittstelle entnehmen Sie bitte der jeweiligen Bedienungsanleitung zum Decoder.

**Note:**

This model contains a separate module that controls the model's lighting functions. To use all functions, the SUSI interface must be activated on the locomotive decoder used. For more information on activating the SUSI interface, please refer to the relevant operating instructions for the decoder.

**EU-Konformitätserklärung**

Hiermit erklärt die PIKO Spielwaren GmbH, dass das Produkt in seiner Konzeption und Bauart sowie in der von uns in Verkehr gebrachten Ausführung den grundlegenden Sicherheits-, Gesundheits- und Kompatibilitätsanforderungen der genannten Richtlinien und Verordnungen entspricht. Der vollständige Text der EU-Konformitätserklärung ist unter der folgenden Internetadresse verfügbar:  
<https://www.piko.de/konform>

**EU Declaration of Conformity**

PIKO Spielwaren GmbH hereby declares that the product in its design and construction as well as in the version placed on the market by us complies with the basic safety, health and compatibility requirements of the directives and regulations mentioned. The full text of the EU Declaration of Conformity is available at the following internet address: <https://www.piko.de/konform>

**D Hinweis:**

Sicherheitshinweise in weiteren Sprachen finden Sie unter: [www.piko-shop.de](http://www.piko-shop.de)

**GB Please note:**

Safety instructions in other languages, please see: [www.piko-shop.de](http://www.piko-shop.de)

**F Conseil:**

Des consignes de sécurité dans d'autres langues peuvent être trouvées sur: [www.piko-shop.de](http://www.piko-shop.de)

**NL Attentie:**

Veiligheidsinstructies in andere talen zijn te vinden op: [www.piko-shop.de](http://www.piko-shop.de)

**IT Nota:**

Le istruzioni di sicurezza in altre lingue sono disponibili su: [www.piko-shop.de](http://www.piko-shop.de)

**E Aviso:**

Las instrucciones de seguridad en otros idiomas se pueden encontrar en: [www.piko-shop.de](http://www.piko-shop.de)

**PL Uwaga:**

Wskazówki bezpieczeństwa w innych językach są dostępne pod adresem: [www.piko-shop.de](http://www.piko-shop.de)

**RU Намак:**

Инструкции по безопасности на других языках можно найти на: [www.piko-shop.de](http://www.piko-shop.de)

**CN 提示:**

如需其他语言的安全须知请访问: [www.piko-shop.de](http://www.piko-shop.de)

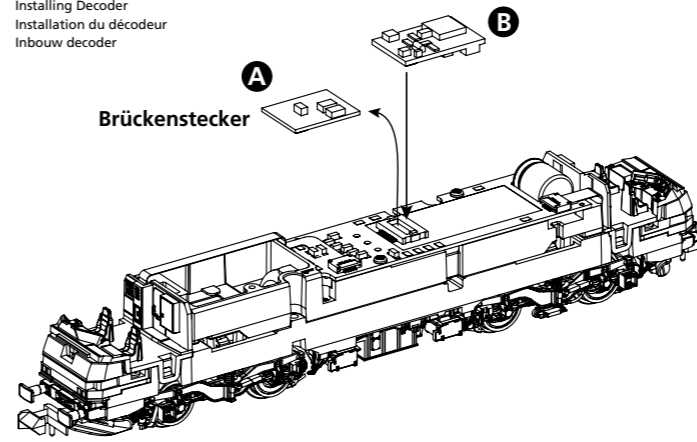
**CZ Upozornění:**

Bezpečnostní pokyny v jiných jazycích naleznete na adrese: [www.piko-shop.de](http://www.piko-shop.de)



[www.piko-shop.de](http://www.piko-shop.de)

Decodereinbau:  
 Installing Decoder  
 Installation du décodeur  
 Inbouw decoder



**A** Bitte Brückenstecker aufbewahren!  
 Please save the DC Bridge!  
 Conservez l'interface digitale!  
 De brugstekker s.v.p. bewaren!

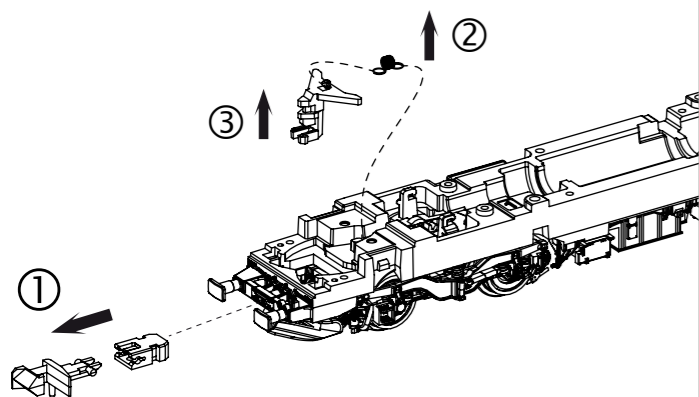
**B** # 46502 PSD XP Next18  
 Nicht enthalten!  
 Not included!  
 Non inclus!  
 Niet inbegrepen!



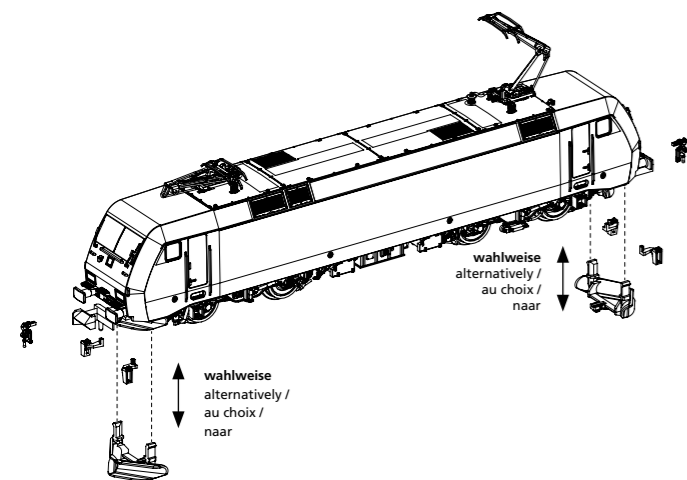
PIKO Spielwaren GmbH • Lutherstraße 30 • 96515 Sonneberg • GERMANY  
 Tel. +49 (3675) 8972 - 55 (dienstags und donnerstags von 16 - 18 Uhr)

40840-90-7010\_V2

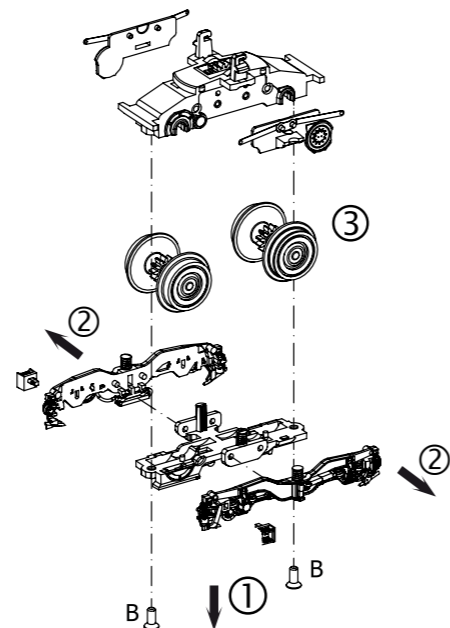
**Kupplungswechsel / Kupplungsdeichseldemontage:**  
Coupling change / Coupling drawbar disassembly  
Changement deembrayage /  
Démontage du timon d'embrayage  
Verwisseling koppeling / Demontage koppelingsdissel



**Zurüstbauteile nur für Vitrinenmodelle:**  
Extensions only for display case models /  
Détaillage pour modèle de vitrine /  
Deze los meegeleverde onderdelen zijn uitsluitend voor vitrinemodellen!



**Fahrwerksdemontage:**  
Chassis disassembly  
Démontage du châssis  
Demontage van het chassis



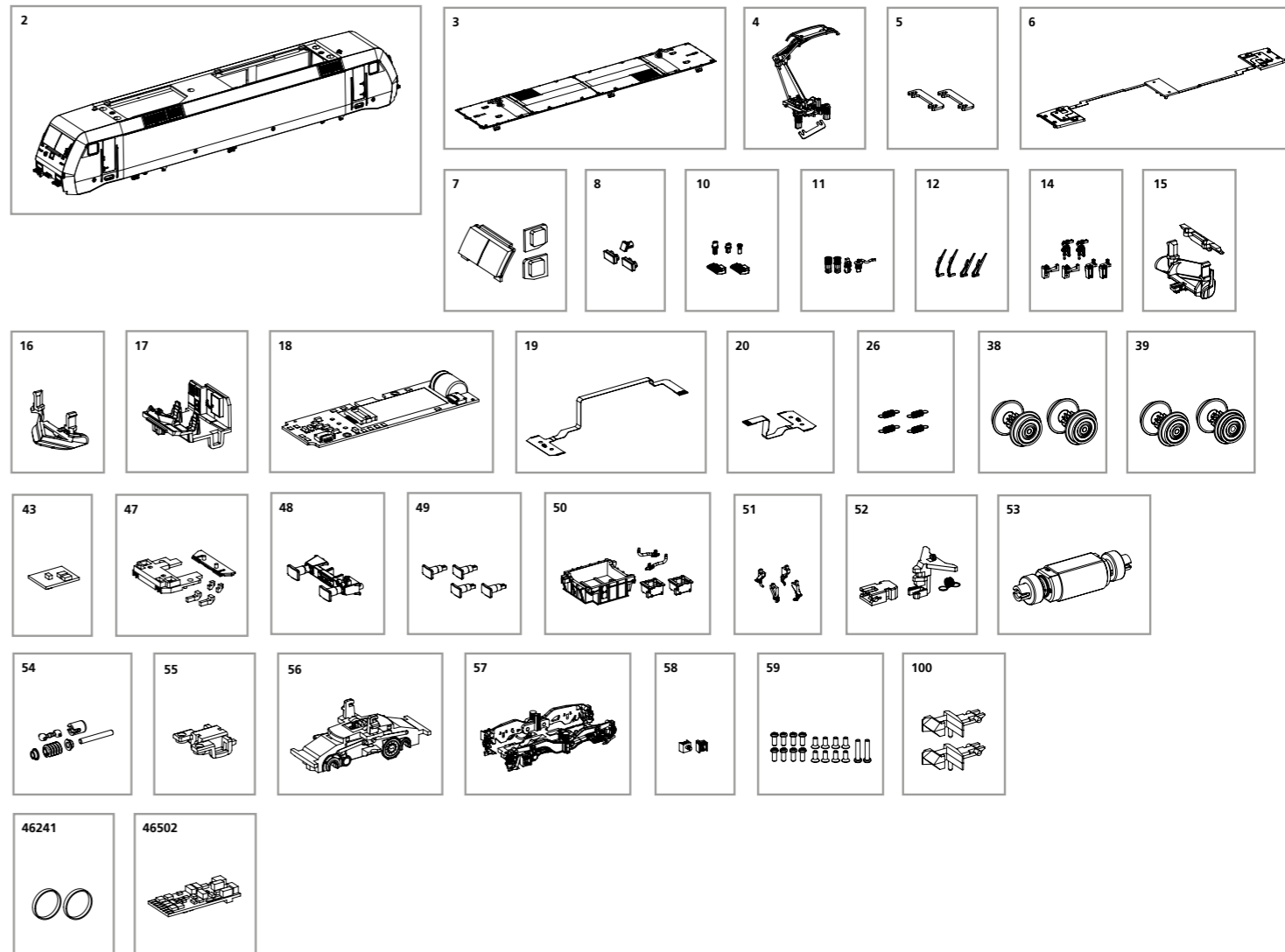
**zu verwendende Schraubendreherarten /**  
Types of screwdrivers to use /  
Types de tournevis à utiliser /  
Soorten schroevendraaiers om te gebruiken

**B = PH00**

## ERSATZTEILE ELEKTROLOKOMOTIVE BR 152\_N

Spare parts • Pièces détachées • Reserveonderdelen

Bei Ersatzteilanforderung bitte immer die vollständige Ersatzteil-Nr. angeben • Please order the wanted spare part with the complete spare part item number.



Bezeichnung / Description	ET-Nr. / spare part N°	PG*
Gehäuse komplett / Body complete	40840-02	14
Dach komplett / Roof complete	40840-03	8
Pantograph / Pantograph	40840-04	12
Befestigungsclip Pantograph (2 Stück) / Pantograph fixing clip (2 pcs.)	40840-05	6
Leiterplatte Führerhaus / PCB driver cab	40840-06	11
Fenster / Window	40840-07	7
Lampenglas / Lamp glass	40840-08	6
Antennen, Trittstufe / Antennas, step	40840-10	7
Isolatoren / Insulators	40840-11	6
Scheibenwischer / Windshield wiper	40840-12	9
Zughaken, Rangiertritt / Draw hook, shunting step	40840-14	7
Sonnenrollo, Schienenräumer geschlossen / Sun blind, rail scraper closed	40840-15	7
Schienenräumer offen / rail scraper open	40840-16	7
Führerstand komplett / Driver cab complete	40840-17	8
Hauptplatine / Main PCB	40840-18	14
Leiterplatte vorne / PCB in front	40840-19	10
Leiterplatte hinten / PCB in rear	40840-20	10
Kupplungsfeder (4 Stück) / Coupling spring (4 pcs.)	40500-26	6
Radsatz mit Zahnrad, ohne Haftreifen (2 Stück) / Wheel set with gear wheel, without friction tyres (2 pcs.)	40840-38	9
Radsatz mit Zahnrad und Haftreifen (2 Stück) / Wheel set with gear wheel and friction tyres (2 pcs.)	40840-39	10

Bezeichnung / Description	ET-Nr. / spare part N°	PG*
Brückenstecker / DC bridge	47460-43	10
Kupplungsabdeckung mit Leuchstäben / Coupling cover with light bars	40840-47	7
Pufferbohle komplett / Buffer beam complete	40840-48	7
Puffer (4 Stück) / Buffer (4 pcs.)	40840-49	6
Trafokasten, Batteriekasten / Transformer box, battery box	40840-50	8
Sandfallrohre (4-tlg.) / Sand pipes (4 pcs.)	40840-51	7
Kupplungsdeichsel mit Feder / Coupling drawbar with spring	40840-52	8
Motor komplett / Engine complete	40840-53	14
Schneckenachse, Kardanwelle / Worm axle, cardan shaft	40840-54	8
Schneckenabdeckung / Worm cover	40840-55	6
Getriebe / Gearbox	40840-56	11
Drehgestellblende komplett / Bogie cover complete	40840-57	8
Führerhastritt links-rechts / Driver's cab step left-right	40840-58	7
Schrauben (18 tlg.) / Screws (set of 18)	40840-59	7
Kupplung (2 Stück) / Coupling (set of 2)	40350-100	6
<b>ET aus unserem Standard-Programm / Spare parts standard range</b>		
Haftreifen (10 Stck.) / Friction tyres (set of 10)	46241	
PIKO SmartDecoder XP Next18 / PIKO SmartDecoder XP Next18	46502	

\*Preisgruppe \*price category

Für Modelle mit PIKO SmartDecoder gilt: Bitte beachten Sie die beiliegende Information zum Decoder Firmware-Update.

For models with PIKO SmartDecoder: Please note the enclosed information about the decoder firmware update.

**Hinweis zur Reklamation eines Artikels:**

Vielen Dank für Ihr Vertrauen in die PIKO Modelle. Wir hoffen, dass Sie mit dem Modell zufrieden sind und lange Freude daran haben. Sollten Sie dennoch Probleme mit Ihrem PIKO Produkt haben und wollen diesen reklamieren, bitten wir sie, den unter [www.piko-shop.de/de/widerruf](http://www.piko-shop.de/de/widerruf) hinterlegten Reklamationschein auszufüllen und diesen dem reklamierten Artikel beizulegen. Vielen Dank.

**Complaint note:**

Thank you for your trust in PIKO models. We hope that you are satisfied with the model and enjoy it for a long time. Should you nevertheless have problems with your PIKO product and wish to complain it, we ask you to fill in the complaint form, which you can find at [www.piko-shop.de/en/widerruf](http://www.piko-shop.de/en/widerruf), and enclose it with the complained item. Thank you very much.